

# HEX443E

## 霍尔单极开关电路

### 订购信息:

型号	HEX443E	工作温度	-40~125℃	封装	TO-92S	包装	1000 只/袋
----	---------	------	----------	----	--------	----	----------

**概述:** HEX443E 霍尔开关集成电路应用霍尔效应原理, 采用半导体集成技术制造的磁敏电路, 它是由电压调整器、霍尔电压发生器、差分放大器、史密特触发器, 温度补偿电路和集电极开路的输出级组成的磁敏传感电路, 其输入为磁感应强度, 输出是一个数字电压讯号。



**产品特点:** 一致性好、温度性能稳定、可靠性高、响应速度快, 可和各种逻辑电路直接接口

**可实现功能:** 无触点开关、位置/速度检测与控制、流量检测

**典型应用领域:** 纺织机械、缝纫设备、家用电器、安全报警装置、汽车电子、直流无刷电机

### 极限参数: ( $T_A=25^\circ\text{C}$ )

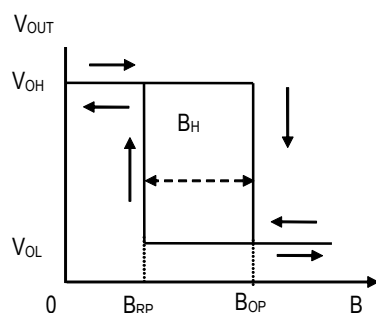
电源电压  $V_{CC}$ .....4.5-28V

输出负载电流  $I_O$ .....25mA

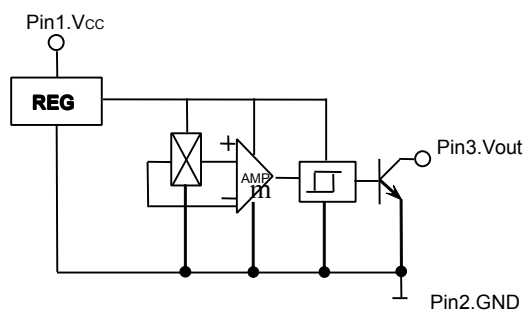
工作温度范围  $T_A$  ..... -40~125 °C

贮存温度范围  $T_S$  ..... -65~150°C

### 磁电转换特性图:



### 功能方框图:



### 电特性: $T_A=25^\circ\text{C}$

参 数	符号	测试条件	量 值			单 位
			最小	典型	最大	
电源电压	$V_{CC}$		4.5	-	24	V
输出低电平电压	$V_{OL}$	$V_{CC}=4.5V, I_{out}=20mA, B \geq B_{OP}$	-	0.2	0.4	V
输出漏电流	$I_{OH}$	$V_{out}=24V, B \leq B_{RP}$	-	0.1	10	$\mu A$
电源电流	$I_{CC}$	$V_{CC}=24V$ 输出端开路	-	5	-	mA
输出上升时间	$t_r$	$V_{CC}=12V, R_L=820\Omega, C_L=20pF$	-	0.2	2.0	$\mu S$
输出下降时间	$t_f$	$V_{CC}=12V, R_L=820\Omega, C_L=20pF$	-	0.18	2.0	$\mu S$

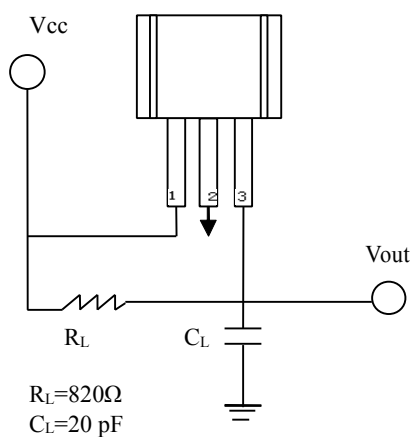
# HEX443E

## 霍尔单极开关电路

**磁特性:** ( $V_{CC}=4.5\sim 24V$ )  $1mT=10GS$

参数	符号	量 值			单 位
		最小	典型	最大	
工作点	$B_{OP}$	-	-	12	mT
释放点	$B_{RP}$	3	-	-	mT
回 差	$B_H$	5	-	7	mT

### 测试电路:



管腿说明: 1.电源 2.地 3.输出

### 使用注意

- 1) 安装时要尽量减小施加到电路外壳或引线上的机械应力。
- 2) 焊接温度要低于  $260^\circ\text{C}$ ，时间小于 3 秒。
- 3) 电路为 OC 输出，需要在 1、3 腿（电源与输出）之间加一上拉电阻。上拉电阻的阻值与工作电压、通过电路的电流有关。

### 外型尺寸图 (mm):

