



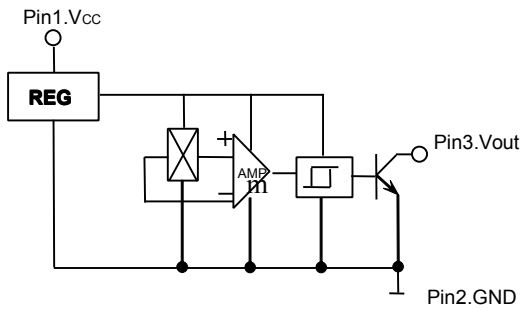
# HEX-72X 双极霍尔锁定集成电路

概述:

产品型号: HEX72X 工作温度: -40~125 封装: TO-92 包装: 1000只/包

HEX-72X是双极霍尔锁定开关电路适于响应变化斜率陡峭的磁场并在磁通密度较弱的场合使用, 它由反向电压保护器、电压调整器, 霍尔电压发生器、信号放大器, 史密特触发器和集电及开路的输出级组成。

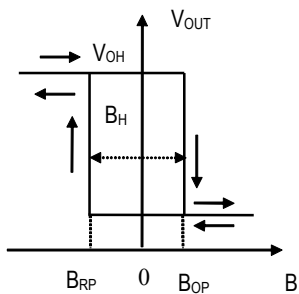
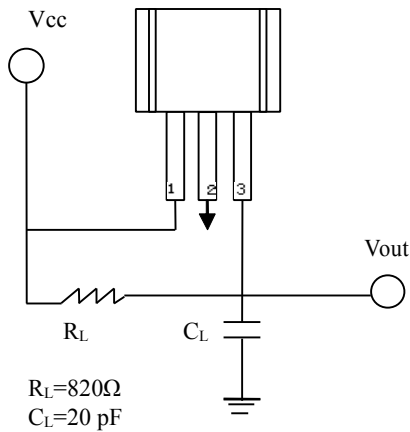
## 1. 电路结构方框图



## 3. 芯片电参数

Item	Symbol	Conditions	Min.	Typ.	Max.	Unit
电源电压	Vcc		4.5		24	V
电源电流	Icc	Vcc=24V 输出端开路			4	mA
输出电流	IOH	Vo=Vccmax		0.1	10	uA
低电平电压	VOL	Vcc=4.5V,		0.2	0.4	V

## 2. 典型电路图和磁电转换特性



Item	Symbol	Conditions	Min.	Typ.	Max.	Unit
Operating Point	$B_{OP}S$ $I_{B_{OP}NI}$		1	-	6	mT
Release Point	$B_{RP}S$ $I_{B_{RP}NI}$		-6	-	-1	mT
Hysteresis	$B_H S$ $I_{B_H NI}$		7	-	8	mT

## 4. 芯片极限参数

Item	Symbol	Limit	Unit
工作电压	Vcc	4.5-24	V
输出电流	I <sub>out</sub>	25	mA
工作温度	Topr	-40~125	°C
存储温度	Tstg	-65~150	°C



5. 外型尺寸图

